

自動化を より多くの
ユーザーに..



Pronedx

プレートハンドラー ロボット

Binedx



Kinedx

Pronedx

- アクセスエリアが広く取れます
- 4軸サーボモーターSCARAロボットです。3つの高さのモデルがあります。



KX-300-660

KX-300-470

KX-300-250



Kinedx

- KiNEDxは4軸サーボモーターSCALAロボットです。分注機のデッキスペースに深くアクセス可能
- 省スペース 重さ17kg 設置簡単
- 垂直方向距離
470mm (KX-300-470)または
660mm (KX-300-660)
上下に大きくアクセス可能
- マグネティックリリースによる安全機構を
ベースとグリップ部に装備

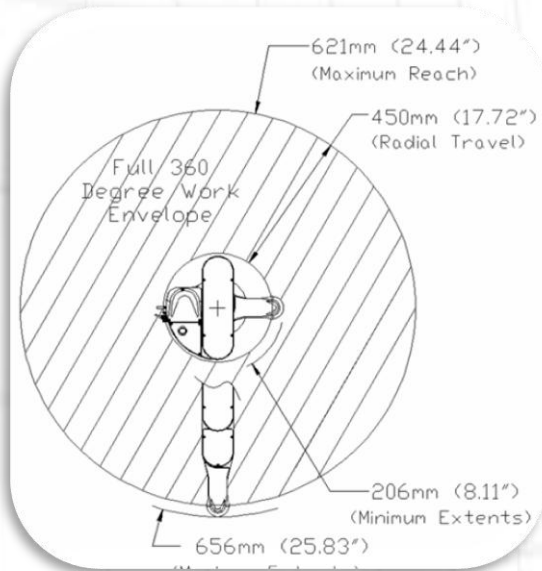
Binedx

- Binedxは二軸のリーズナブルな価格のプレートハンドラーです。
- マグネティックリリースによる安全機構を
ベースとグリップ部に装備

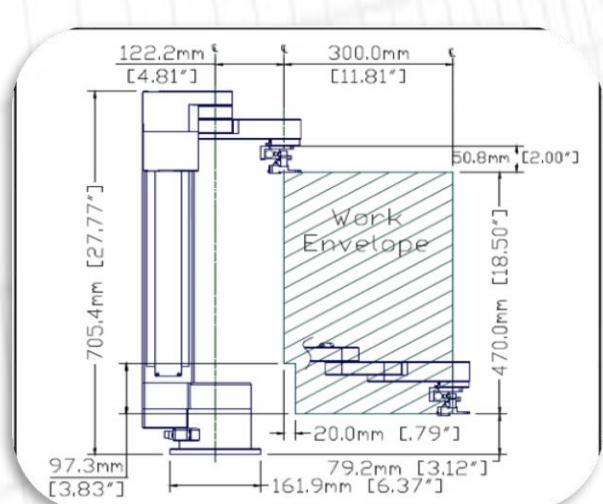
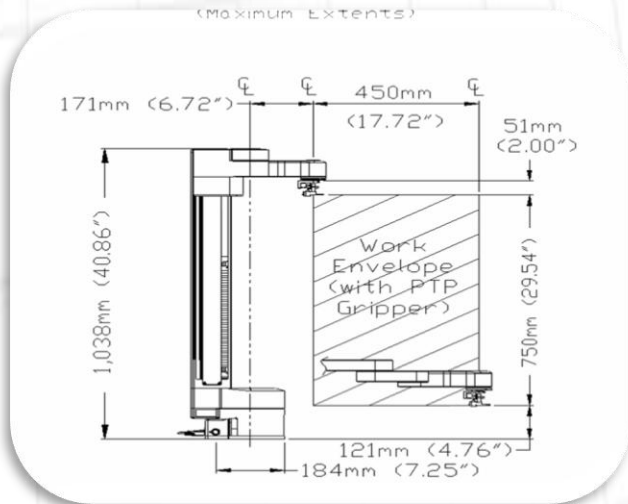
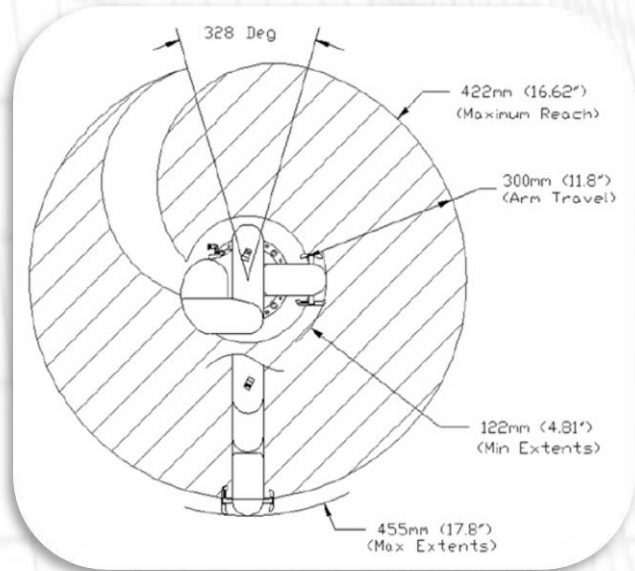


		Pronedx	Kinedx	Binedx
タイプ		scara		
軸		4		2
最大可搬重量		2.5kg	2 kg	
アクセス 距離	垂直方向	PX-450-250 250mm	KX-300-250 250mm	
		PX-450-470 470mm	KX-300-470 470mm	BX-740 470mm
		PX-300-660 660mm	KX-300-660 660mm	
	放射線方向	450mm	300mm	390
回転角度	ベース	450	324°	
	グリッパー	330	330°	固定
	放射方向	725		480mm/s
速度	垂直方向	800	425mm/s	
	ベース	400	288 deg/sec	
	グリッパー	1000	380 deg/sec	
精度	放射線方向	0.08mm	0.1mm以下	0.05mm
	垂直方向	0.03mm	0.03mm	
電源		48VDC 6A	24VDC 6A	
コンプライアンス		CE FCC		

Pronedx アクセス範囲



Kinedx アクセス範囲



一体型スタッカー/ラック

グリッパー



スタックパッケージ

型番	グリッパ方法	プレート向き	プレート枚数
SP-TP-30	トップ	ポートレイト	4 x 30
SP-TP-45	グリッパ	ポートレイト	4 x 45
SP-SP-30		ポートレイト	4 x 30
SP-SP-45	サイド	ポートレイト	4 x 45
SP-SL-30	グリッパ	ランドスケープ	4 x 30
SP-SL-45		ランドスケープ	4 x 45

ランダムアクセスホテル

型番	グリッパ方法	プレート向き	プレート枚数
HP-SP-60	サイドグリッパ	ポートレイト	4 x 15
HP-SP-88	サイドグリッパ	ポートレイト	4 x 22
HP-SL-60	サイドグリッパ	ランドスケープ	4 x 15
HP-SL-88	サイドグリッパ	ランドスケープ	4 x 22



電動グリッパーは開く距離を制御でき
ポートレイト、ランドスケープに対応します。

空気圧グリッパー

-PTP	トップグリッパ	ポートレイト
-PTL	サイドグリッパ	ランドスケープ
-PSP	サイドグリッパ	ポートレイト
-PSP-E	サイドグリッパ	ポートレイト Extended
-PSL	サイドグリッパ	ランドスケープ

サーボ電動グリッパー

-STU	トップグリッパ	ポートレイト/ランドスケープ
-SSU	サイドグリッパ	ポートレイト/ランドスケープ
-SS-E	サイドグリッパ	ポートレイト/ランドスケープ Extended

スタッカー

ランダムアクセス

HTL-SP-15		ポート	15 プレート
HTL-SP-22	サイド	レイト	22 プレート
HTL-SL-15	グリッパ	ランド スケープ	15 プレート

スタック

STK-TP-15	トップ グリッパ	ポート レイト	15 プレート
STK-TP-30			30 プレート
STK-TP-45			45 プレート
STK-SP-15	サイド グリッパ	ポート レイト	15 プレート
STK-SP-30			30 プレート
STK-SP-45			45 プレート
STK-SL-15		ランド スケープ	15 プレート
STK-SL-30			30 プレート
STK-SL-45			45 プレート

ランダムアクセス
ホテル



トップグリッパ



カローセル



スタッカー

型番	グリッパ	プレート向き	プレート枚数
CS-STK-TP-300	トップグリッパ	ポートレイト	10 x 30
CS-STK-TP-450	トップグリッパ	ポートレイト	10 x 45
CS-STK-SL-300	サイドグリッパ	ランドスケープ	10 x 30
CS-STK-SL-450	サイドグリッパ	ランドスケープ	10 x 45

ランダムアクセスホテル

型番	プレート向き	プレート枚数
CS-HTL-SP-150	ポートレイト	10 x 15
CS-HTL-SP-220	ポートレイト	10 x 22
CS-HTL-SL-150	ランドスケープ	10 x 15
CS-HTL-SL-220	ランドスケープ	10 x 22

トラック

LR-KX-1000	1000mmトラック
LR-KX-2000	2000mmトラック



製造元 Peak Analysis & Automation

BIONET

日本総輸入元 バイオネットジャパン株式会社

〒194-0037 東京都町田市木曽西4-8-48

TEL 042-792-3965

FAX 042-792-3982

www.bionet.co.jp

info@bionet.co.jp